

**DESIGNTÜREN UND RAUMTRENNER
AUS STAHL UND GLAS**

STAND OKTOBER 2025

AVETHi Designtüren und Raumtrenner



Jedes Element so einzigartig wie Ihr Zuhause!

Wir fertigen individuelle Loft-Türen nach Ihren Wünschen an. Unsere Elemente verbinden moderne Optik mit klassischen Elementen und bieten ein hochwertiges Wohnenerlebnis. Teilen Sie mit unseren individuell planbaren Designtüren Ihren Raum neu auf, oder trennen Sie ein Zimmer in separate Abschnitte – ganz wie Sie möchten. Die großen Glasflächen sorgen für eine freundliche Beleuchtung mit natürlichem Tageslicht. Gemeinsam mit Ihnen planen wir ein edles und funktionales Konzept. Unsere hochwertigen Elemente verbinden durch das Zusammenspiel von Glas und Stahl verschiedene optische Einflüsse. Sie verschmelzen sowohl im industriellen Umfeld als auch in eleganten Räumen zu einem harmonischem Gesamtbild. Wir verstehen unsere Loft-Türen nicht nur als zweckmäßigen Zugang zu einem Raum, sondern als Dekorationselement. Die Verglasung sorgt für einen einzigartigen Look, der sich sowohl für private Wohnbereiche als auch in Büro- und Gewerbeflächen hervorragend eignet.



Foto: AVETHi - Elo 2 L Doppeltür + 2 Seitenelemente

Unsere Designer haben an alles gedacht – auch kleinste Details werden bei uns berücksichtigt. Dadurch können unsere Elemente unterschiedlichsten Ansprüchen gerecht werden. Die Basis unserer Prestige-Linie sind spezielle und einzigartige Profile aus hochwertig verzinktem Stahl. Die Profile wurden so gestaltet, dass besonders dünne Türen (20mm) möglich sind. Wir verfügen damit über ein absolutes Premium-Produkt, welches auf dem europäischen Markt seinesgleichen sucht.

Unsere Prestige-Linie bedeutet Funktionalität, gepaart mit Liebe zum Detail. Wir stellen Ihnen nicht nur eine hochwertige Tür, sondern ein dekoratives Designobjekt zur Verfügung. Eine hochwertige Pulverbeschichtung sorgt für eine Oberfläche, die sämtlichen Widerständen trotzt, und auch Jahre später noch aussieht wie neu. Ebenso hochwertig ist unser verwendetes Sicherheitsglas, welches wir völlig ohne den Einsatz von Silikonem fixieren. Daher können wir voller Überzeugung sagen, dass es sich nicht nur dem Namen nach um eine Produktlinie mit „Prestige“ handelt.

AVETHi Designtüren und Raumtrenner



Foto: AVETHi - Polo 4+



Foto: AVETHi - Polo 4



Foto: AVETHi - Polo 3

AVETHi Designtüren und Raumtrenner

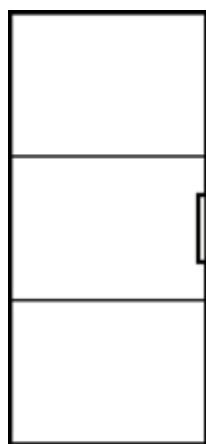
Jede Tür ein Unikat!



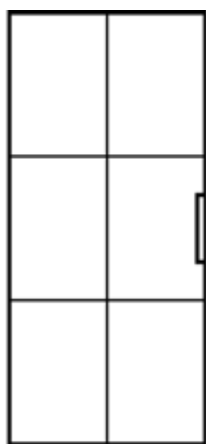
Foto: AVETHi - Polo 4

Sie haben die freie Wahl, ob Sie eine unserer abgebildeten Türen verwenden oder sich Ihre eigene Wunschkombination zusammenstellen lassen möchten. Wir können die Sprossen, egal ob vertikal oder horizontal, so anordnen wie Sie es wünschen. Uns sind dabei (fast) keine Grenzen gesetzt.

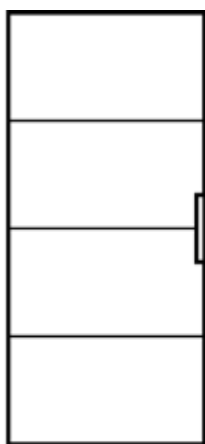
Jede unserer Designtüren können Sie sowohl als ein- oder zweiflügelige Türen konfigurieren. Unabhängig davon lässt sich jede Tür mit wahlweise einem oder zwei Seitenteilen erweitern. Als zusätzliches optisches Highlight bieten wir Ihnen die Möglichkeit an, die Tür mit einem Oberlicht auszustatten.



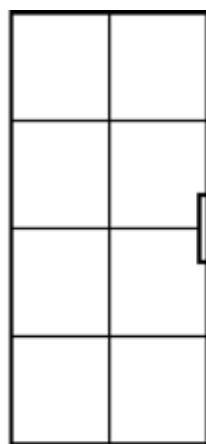
Polo 3



Polo 3+



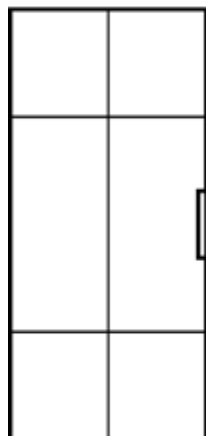
Polo 4



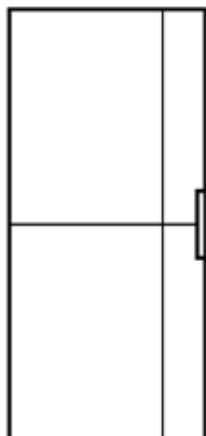
Polo 4+



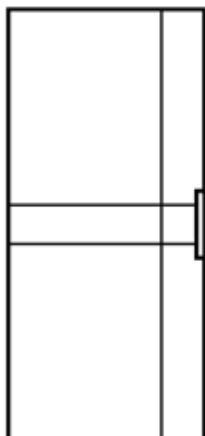
Flexi



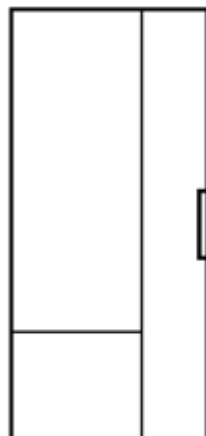
Flexi+



Elo 1 L



Elo 2 L



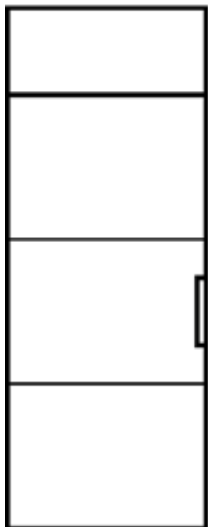
Cross 1 L



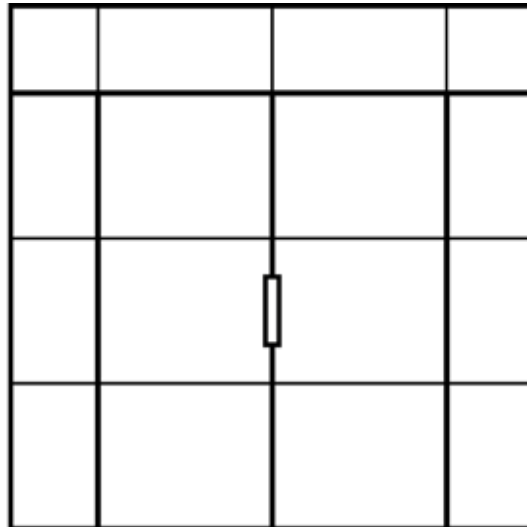
Cross 2 L

AVETHi Designtüren und Raumtrenner

Jede Tür ein Unikat!



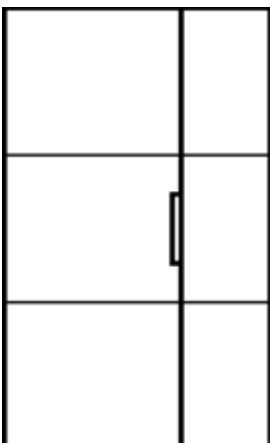
Tür + Oberlicht



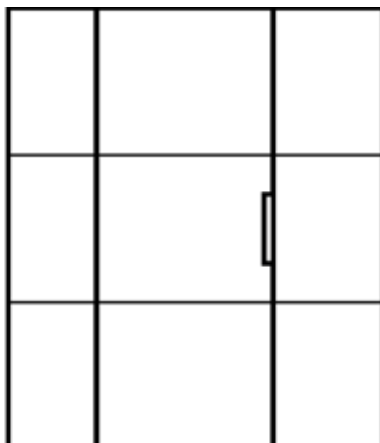
Doppeltür + 2 Seitenelemente + Oberlicht



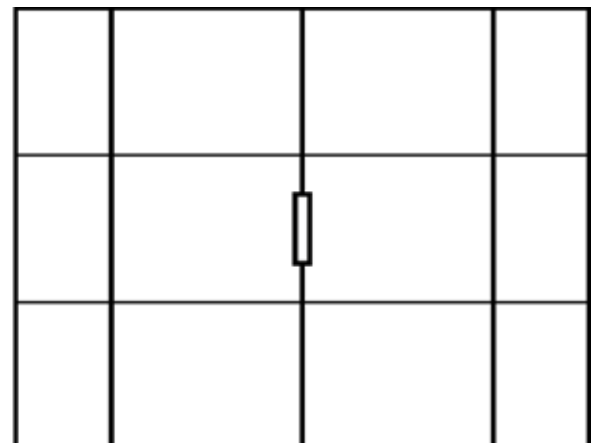
Foto: AVETHi - Cross 1 L



Tür + Seitenelement



Tür + 2 Seitenelemente



Doppeltür + 2 Seitenelemente



Der Grundtyp ist die schmale Sprosse mit einem Querschnitt von 5 x 22 mm.

Bei großen Elementen oder auf Kundenwunsch verwenden wir auf einer Seite eine breitere Konstruktionssprosse mit den Maßen 22 x 25 mm.

AVETHi Designtüren und Raumtrenner



AVETHi Designtüren und Raumtrenner



Elementvarianten

Sie haben die freie Wahl zwischen Drehtüren, Pivot- bzw. Pendeltüren, Schiebetüren und Festelementen. Jede Tür lässt sich sowohl ein- als auch zweiflügelig realisieren.



Profilfarben

Unsere Prestige-Produkte erhalten eine sehr hochwertige Pulverbeschichtung in Fassadenqualität. Die meist gewählten Farben sind Schwarz, Anthrazit und Weiß. Jedoch können wir auf Anfrage unsere Elemente in nahezu jedem RAL-Farbtönen produzieren lassen.



Schwarz
RAL 9005

Anthrazit
RAL 7021

Weiß
RAL 9003

**WEITERE RAL TÖNE
AUF ANFRAGE!**

Verglasungen

Für unsere Verglasungen verwenden wir standardmäßig hochwertiges Verbundsicherheitsglas (VSG) mit einer Dicke von sechs Millimetern. Zusätzlich können Sie aus einem großen Sortiment weiterer Glassorten wählen. Insbesondere Varianten mit Sichtschutz sind eine häufig gewählte Alternative.



Transparent

Milchglas

Antisol grau

Antisol braun

Visiosun

AVETHi Designtüren und Raumtrenner



Foto: AVETHi - Schiebetür



Foto: AVETHi - Tür mit Seitenelement | Doppeltür

AVETHi Designtüren und Raumtrenner



Griffstangen

Griffstangen sind mehr als nur ein Mittel zum Zweck. Sie verleihen unseren Elementen einen modernen Loft-Charakter. Sie können sowohl die Länge als auch die Position der Griffstangen selbst festlegen. Sollen es lieber zierliche, unauffällige Griffe sein oder doch eher massive, bodenlange Griffstangen? Das liegt ganz bei Ihnen. Lediglich beim Modell Secret ist ein festes Maß vorgegeben.



Gracia

Estella

Levem

Loft

Secret
nur Schiebetür

Die Farbe der Griffstangen entspricht der gewählten Rahmenfarbe.

Drückergarnituren

Nicht immer sind Griffstangen möglich oder gewünscht. Selbstverständlich bieten wir Ihnen attraktive und modische Alternativen: Für sämtliche Türen können Sie auch klassische Drückergarnituren wählen. Besonders in gemeinschaftlich genutzten Büroflächen bietet sich diese Lösung an. Auch für WCs bieten wir spezielle Garnituren an. Unabhängig davon sind bei uns auch Klinken ohne Schloss erhältlich.



Circo

- › Schwarz
- › Edelstahl

Qubis

- › Schwarz
- › Weiß
- › Gold (glänzend/matt)
- › Silber (glänzend/matt)

Planus

- › Schwarz
- › Weiß
- › Silber

Trex

- › Schwarz
- › Gold (matt)
- › Silber (matt)
- › Braun (matt)

AVETHi Designtüren und Raumtrenner



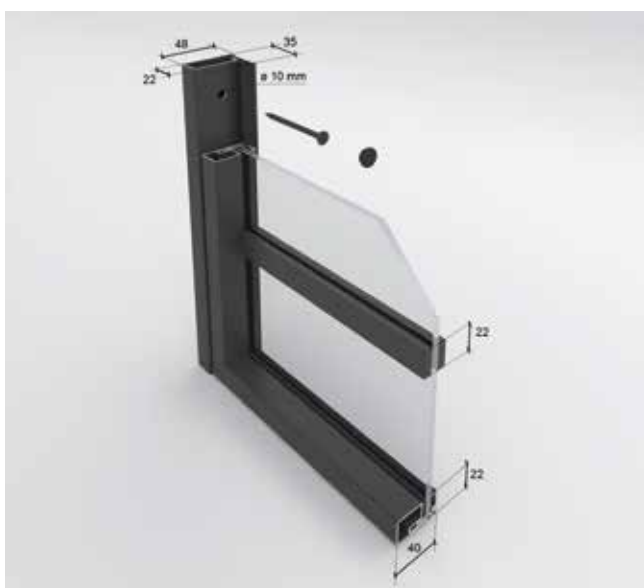
Foto: AVETHi - Doppeltür + 2 Seitenelemente



Foto: AVETHi - Doppeltür

Montage

Die Profile werden direkt durch den Türrahmen oder die Festteile montiert. Der Standardmontageabstand beträgt 5 mm in Breite und Höhe. Das Gewicht der Elemente beträgt ca. 30 kg/m². Die Auswahl der Befestigungselemente richtet sich nach der Art des Untergrundes. Die Verwendung von Montageschaum wird nicht empfohlen.



AVETHi Designtüren und Raumtrenner



Schiebtüren-Systeme

Wir bieten zwei verschiedene Schiebetüren-Systeme an. Für den modernen industriellen Look wählen Sie die Schiebetür mit Laufrollen. Hierbei rollt die Tür auf einer an der Wand montierten Laufschiene. Für den klassischen Look wählen Sie die Schiebetür mit verdeckter Montage. Hierbei bewegt sich die Tür über eine Gleitschiene. Zusätzlich haben Sie bei dieser Variante eine Soft-Close-Automatik, das bedeutet, die Tür fährt sanft in Ihre Endpositionen.

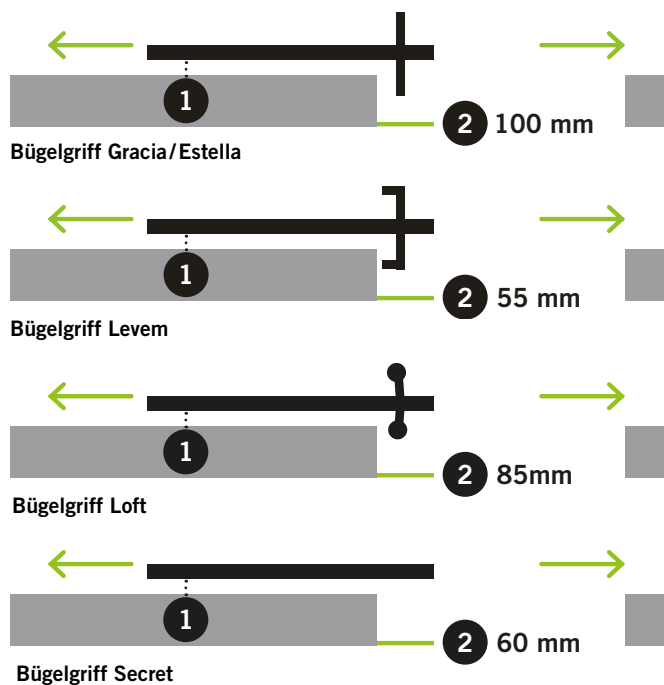
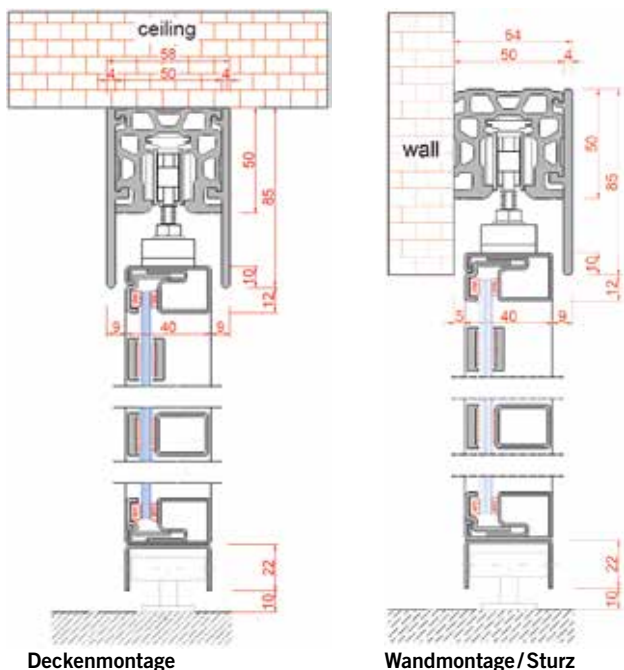


Montage auf industriellen Laufrollen



Verdeckte Montage an Wand oder Decke

Beachten Sie bitte, dass sich die Durchgangsbreiten durch die Verwendung unterschiedlichen Griffe verringern. Die genauen Maße, um die sich die lichte Breite verringert, können Sie aus nebenstehender Grafik entnehmen.



- 1 Abstand zwischen Flügel und Wand ca. 5 mm
- 2 Verringerung der lichten Breite durch den Griff

AVETHi Designtüren und Raumtrenner



NormLINE – Zeitloses Loft-Design für gefälzte Norm-Zargen

Mehr Licht, mehr Stil

Ihre Räume verdienen außergewöhnliche Lösungen. Die Stahltüren NormLine vereinen modernes Design, robuste Verarbeitung und eine einfache Montage. Tauschen Sie Ihre Türen mühelos aus und verleihen Sie Ihrem Raum einen völlig neuen Charakter!

Sprossen



Schmale Sprosse



Konstruktionsprosse



AVETHi Designtüren und Raumtrenner



Clear Polo 3 Polo 3+ Polo 4 Polo 4+ Flexi Flexi +



Elo 1- Elo 2 Elo 2 L Elo 2 R Cross 1 L Cross 2 L Flexi + U



Elo 1 L Polo 3 U Centro- Slim Centro Diamant

AVETHi Designtüren und Raumtrenner



NormLINE – Zeitloses Loft-Design für gefälzte Norm-Zargen

Vielfalt in Glasdesign

Wir bieten eine breite Auswahl an Glasarten, die sich perfekt an Ihre Wünsche anpassen lassen. Standardmäßig verwenden wir hochwertiges 6 mm VSG-Sicherheitsglas, das für maximale Stabilität und Sicherheit sorgt. Für Ornamentglas setzen wir auf 4 mm ESG-Sicherheitsglas, um filigranes Design mit robuster Qualität zu vereinen.

Entdecken Sie die Möglichkeiten und gestalten Sie Ihre Tür mit dem Glas, das Ihren Stil unterstreicht!



AVETHi Designtüren und Raumtrenner



Clear



Milky



Grey



Brown



Dark Grey



Parasol Ultra



White Satin



Imagine Screen



Listral D



Cathedral



Visio Sun



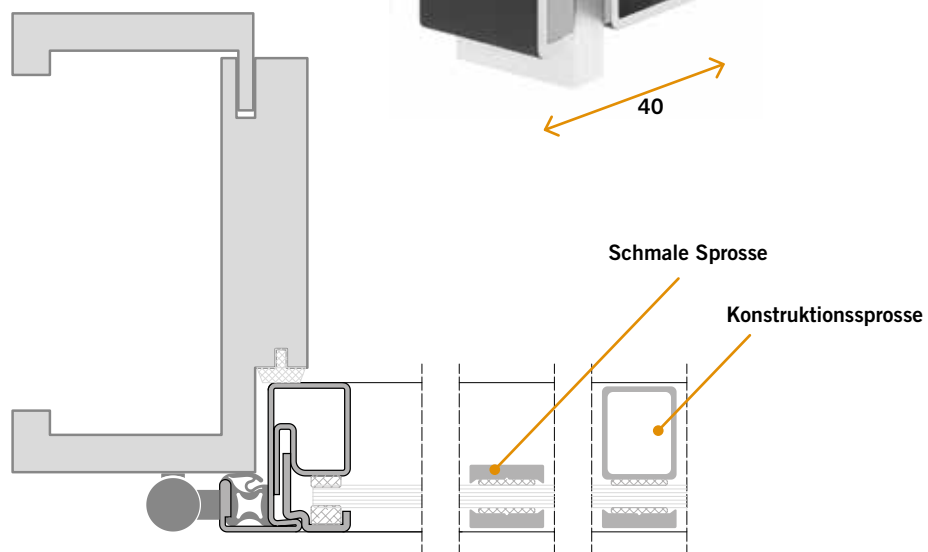
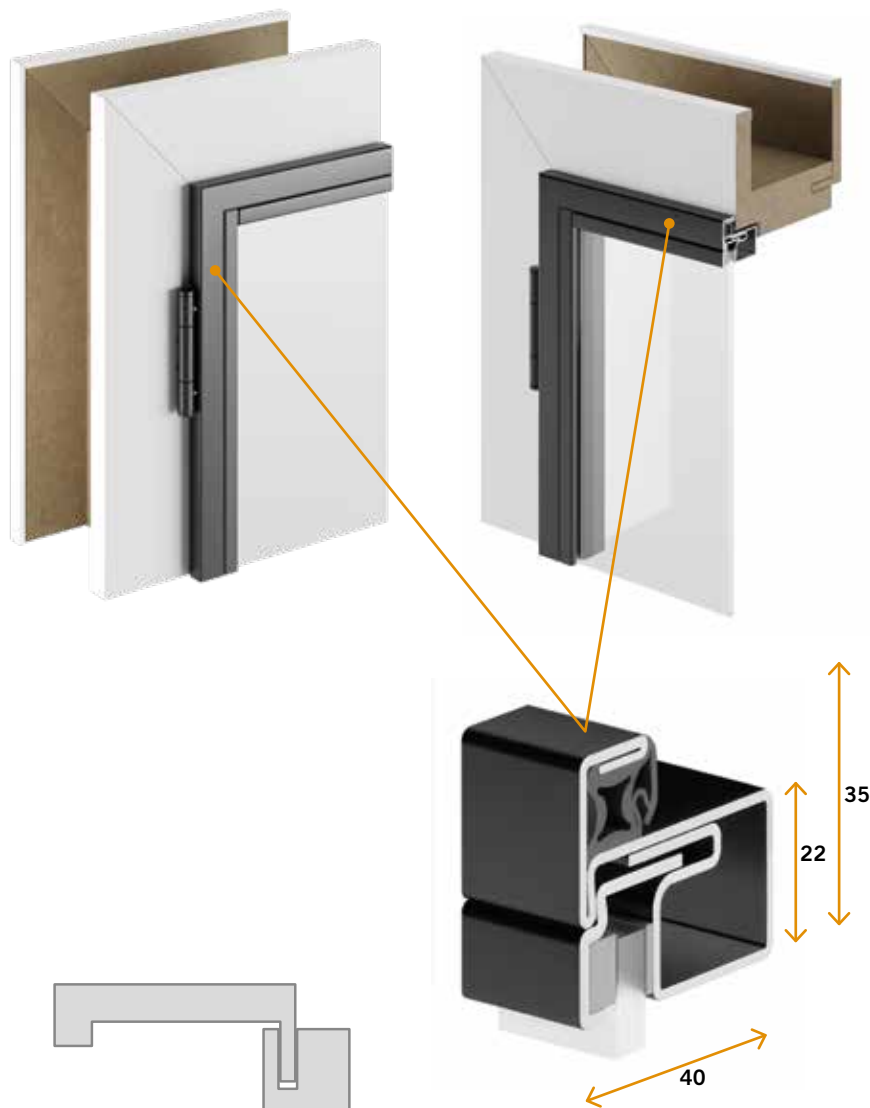
Flutes

AVETHi Designtüren und Raumtrenner

NormLINE – Zeitloses Loft-Design für gefälzte Norm-Zargen

Prestige 2.0 – Stahlprofil, perfekt für Standard-DIN-Zargen

Speziell entwickelt für eine nahtlose Anpassung an Standard-DIN-Zargen. Präzision und Design in perfekter Harmonie.





AVETHi Designtüren und Raumtrenner**NormLINE – Zeitloses Loft-Design für gefälzte Norm-Zargen****Farben**

Die Stahlkonstruktion können wir in der von Ihnen gewünschten Farbe pulverbeschichten. Dabei haben Sie die Wahl zwischen zwei Oberflächen – glatt oder feinstrukturiert. Die Entscheidung liegt bei Ihnen – und das ohne zusätzliche Kosten.



Weiß (RAL 9003)

Anthrazit (RAL 7021)

Schwarz (RAL 9005)



AVETHi Designtüren und Raumtrenner



Drücker



Circo
Ohne Schloss

- › Schwarz
- › Edelstahl



Circo
Profilzylinder-Schloss
WC-Schloss

- › Schwarz
- › Edelstahl



Qubis
Ohne Schloss

- › Schwarz
- › Weiß
- › Gold (glänzend/matt)
- › Silber (glänzend/matt)



Qubis
Profilzylinder-Schloss
WC-Schloss

- › Schwarz
- › Weiß
- › Gold (glänzend/matt)
- › Silber (glänzend/matt)

Drehtür für gefälzte Standard DIN Zargen

- › Inkl. Optionen: Farben: RAL 9005 (Schwarz), RAL 9003 (Weiß), RAL 7021 (Anthrazit) – glatt oder feinstrukturiert.
- › Inkl. Optionen: Sicherheitsglas: VSG 6 mm in CLEAR, MILKY oder GREY.
- › Inkl. Optionen: Sprossendesigns: 10 Varianten, individuell anpassbar.
- › Inkl. Optionen: Drücker: QUBIS oder CIRCO.
- › Inkl. Optionen: Schlösser: Drücker, Drücker + WC-Schloss oder Drücker + Schlüsselschloss.
- › Inkl. Optionen: Sprossen: SLIM (geklebt) oder massiv (geschweißt).
- › Inkl. Optionen: 3-teilige Bänder und Rahmenteile für Holzrahmen.

Überreicht durch:

